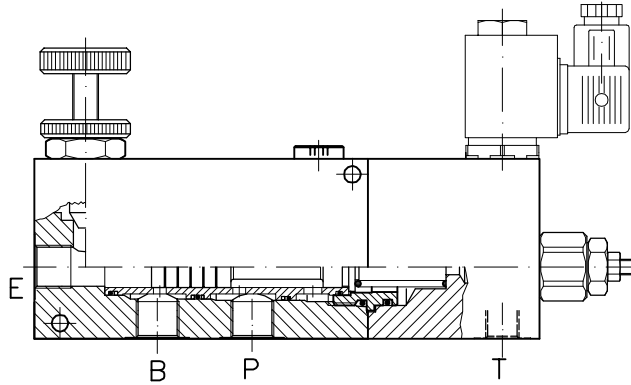


VRF-3V+VMP+VMS-...

REGOLATORE DI FLUSSO PRIORITARIO CON BY-PASS PILOTATO
(MARTELLO IDRAULICO)

PRIORITY FLOW CONTROL, HAMMER VERSION

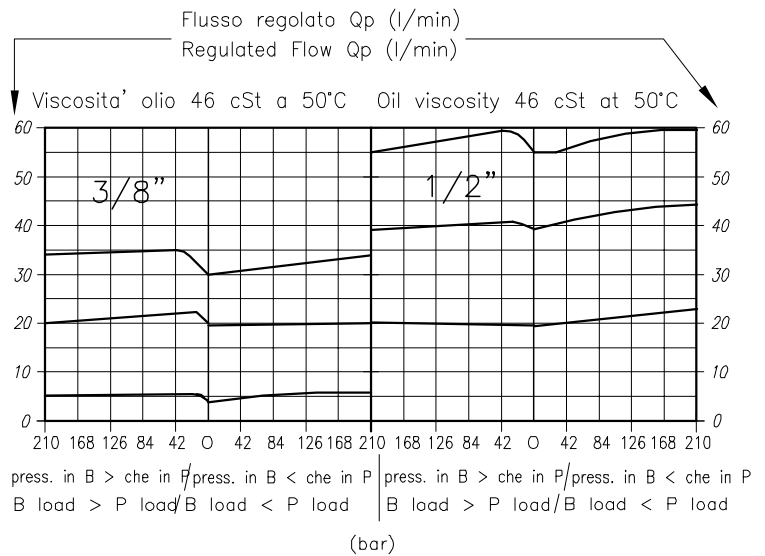


CARATTERISTICHE

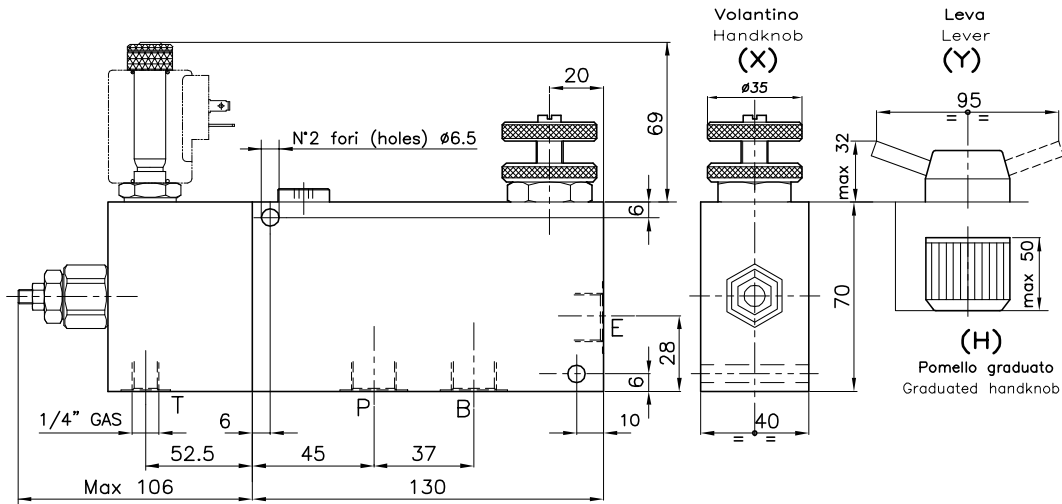
Luca nominale	
Portata max in entrata	55/90 l/min - 14.5/24 GPM
Pressione di lavoro max.	350 bar - 5075 PSI
Temperatura ambiente	-30°C + 50°C
Temperatura olio	-30°C + 80°C
Filtraggio consigliato	50 micron
Peso	3.977 Kg. 3/8" GAS
Peso	4.019 Kg. 1/2" GAS

PERFORMANCE

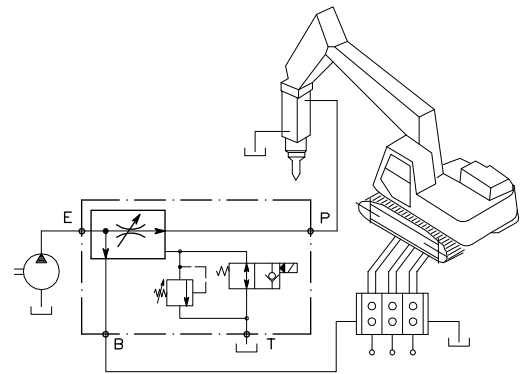
Rated size
Inlet flow rate
Max working pressure
Room temperature
Oil temperature
Recommended filtration
Weight
Weight



Viscosità olio 46 cSt a 50°C
Oil viscosity 46 cSt at 50°C



ESEMPIO TIPICO DI CIRCUITO TYPICAL CIRCUIT EXAMPLE



DIMENSIONI DIMENSIONS

Campo taratura Setting range		Attacchi Port size E-P-B GAS (BSPP)	QP l/min - GPM	QE l/min - GPM
194	195	3/8"	30-7.9	55-14.5
196	197	1/2"	55-14.5	90-24.8

QE = Portata max in entrata "E" - l/min
QE = Max admitted inlet flow "E" - l/min

QP = Portata max in uscita prioritario "P" - l/min
QP = Max delivery in priority "P" - l/min

CODICE DI ORDINAZIONE HOW TO ORDER

004 194 0 X 0

Campo taratura / Setting range	
194	195
196	197
Campo taratura 20÷350 bar Setting range 20÷350 bar	Campo taratura 10÷210 bar Setting range 10÷210 bar

Regolazione Adjustment	
X	A chiave - Spanner
Y	Volantino - Handknob
H	Pomello graduato - Graduated handknob